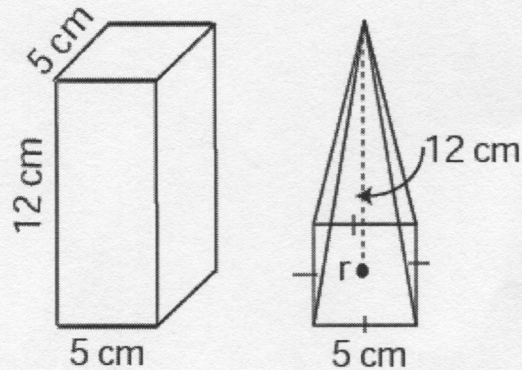


D3 Relate the volumes of pyramids and cones to the volumes of corresponding prisms and cylinders

In-depth knowledge and understanding of content and concepts. Able to extend the application of skills to a variety of contexts. (4)	Proficient knowledge and understanding of content and concepts. Appropriate ability to extend the application of the related skills to a variety of contexts. (3)	Developing knowledge and understanding of content and concepts. Developing in the application of related skills. (2)	Limited knowledge and understanding of content and concepts. (1)
--	---	--	--

4. En regardant les diagrammes ci-dessous, c'est quoi la relation entre le volume du prisme et le volume du pyramide?



5. Un cône et un cylindre ont la **même base**. Imagine aussi qu'ils ont le **même volume**. C'est quoi la relation entre leurs **hauteurs**? Explique.

6. Tu as des cônes et des cylindres avec les hauteurs varies, mais ils ont tout la même base. Tu choisis un cône, rempli-le avec l'eau et verse-le dans le cylindre. Pour chaque situation ci-dessous, combine de fois est-ce que tu devrais remplir le cône pour remplir le cylindre?

- Le cône et le cylindre ont la même hauteur _____
- Le cylindre a une hauteur qui est deux fois l'hauteur du cône _____
- Le cône est trois fois plus haut que le cylindre _____